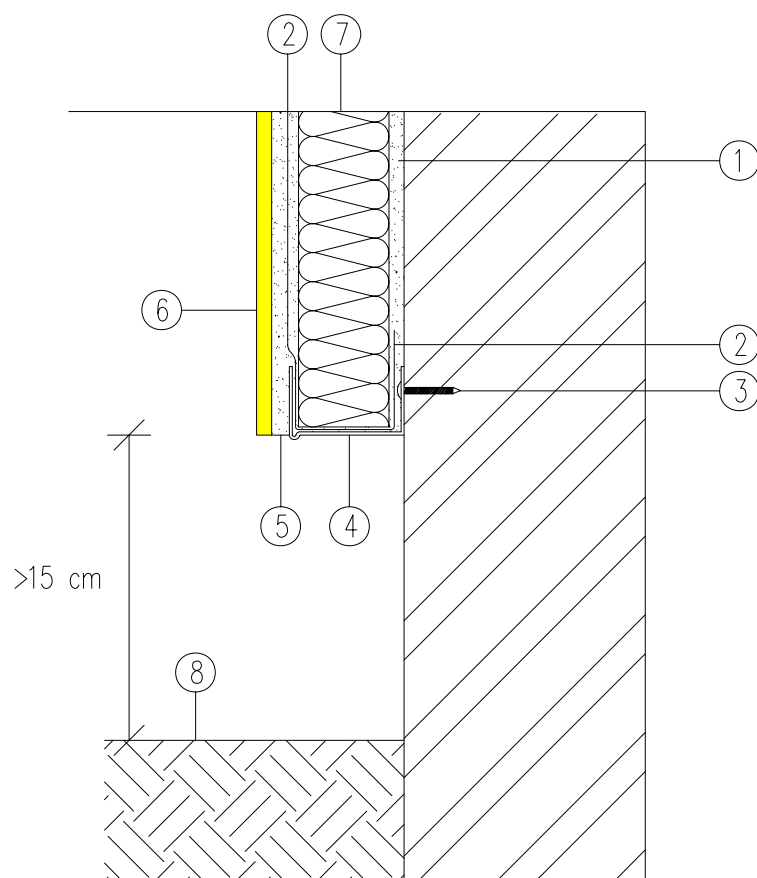


SAINT-GOBAIN WEBER CIMENFIX argamassas industriais, s.a.



- ① arg. de colagem (gama **weber.therm**)
- ② rede de fibra de vidro anti-alkalina
- ③ fixação mecânica do perfil de arranque
- ④ perfil de arranque em alumínio perfurado
- ⑤ camada de regularização com rede de fibra de vidro anti-alkalina (gama **weber.therm**)
- ⑥ acabamento decorativo (gama **weber.plast**)
- ⑦ placa de EPS (poliestireno expandido)
- ⑧ nível do solo

Detalhe B14: Arranque de sistema junto ao solo, em sistema de ITE

Soluções weber de Revestimento e Renovação de Fachadas

